



بودرانت  
BOUDRANT



*90 ans*  
*Au service de l'industrie*

# Catalogue général Boudrant

# SOMMAIRE

A propos de Boudrant P 4 - 7

Roulements et accessoires P 8 - 14

Transmission Mécanique P 15 - 24

Solutions d'entraînement P 25 - 30

Outils coupants P 31 - 37

Outillages P 38 - 42

Pneumatique et hydraulique P 43 - 47

Lubrification industrielle P 48 - 54





### A propos de BOUDRANT

Gérant : Mr. Kamel Ben Chamam

Année de création : 1925

Capital social : 4 000 000 Dinars Tunisien

Nos collaborateurs : 120

Nos références : 4 000 clients

Nos partenaires : Plus de 50 Marques

Nos produits : 50 000 références d'articles.



Mr. Kamel Ben Chamam

### Qui sommes-nous

Depuis sa création en 1925, BOUDRANT, société de commerce, de distribution et de négoce de produits techniques, a acquis une grande expérience dans le domaine de la transmission mécanique en général, ce qui lui a permis de devenir leader en Tunisie, ainsi qu'une référence dans les pays du Maghreb.

Soucieux de maintenir cette position et de la développer, BOUDRANT a investi pour atteindre des objectifs bien précis tels que :

- Commercialiser des produits de qualité.
- Représenter et collaborer avec des partenaires de renommées internationales.
- Disposer d'un effectif qualifié, dynamique et expérimenté, composé d'ingénieurs et de techniciens supérieurs.
- Garantir la disponibilité d'un stock considérable et informatisé.
- Assurer le conseil, l'assistance technique et la documentation nécessaire aux clients.
- Fidéliser les clients et les considérer comme partenaires.
- Offrir une qualité de service approprié.

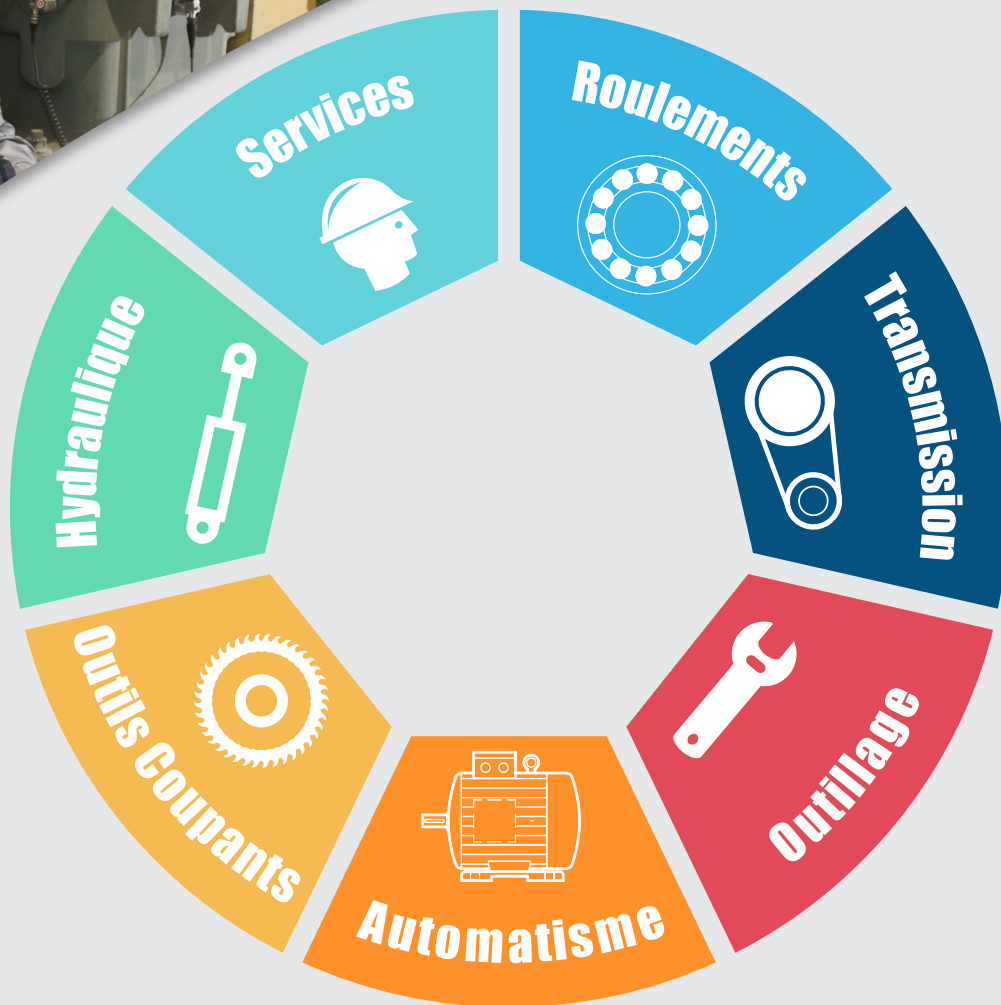




## Notre histoire

- 1925 : Création de la société «Etablissement Charles Fuvel Jean Boudrant et compagnie successeur» par Mr Charles FUVEL et Mr Jean BOUDRANT (Résidents français en Tunisie) sise au 24 Avenue de Théodore Roustan (Avenue Habib Thameur). Dès le début, elle s'est spécialisée au commerce des roulements (SKF) et des pièces autos.
- 1946 : Changement de dénomination sociale «Etablissement Jean Boudrant»
- 1968 : Acquisition de la société par la famille Chamam.
- 1974 : Acquisition de la société par Mr Mohamed Chamam tout en gardant le nom de la société «Etablissement Boudrant» (53, Avenue de Carthage Tunis).
- 1975 : Boudrant s'est lancée dans le domaine de la commercialisation des fournitures générales industrielles. Ceci a coïncidé avec l'essor de l'industrie Tunisienne dans les années 70.
- 1977 : Création du département Transmission mécanique.
- 1994 : Boudrant remporte le Challenge export de SKF.
- 1994 : Création du département Outils coupants.
- 1996 : Changement de la dénomination sociale de «Etablissement Boudrant» à «Boudrant»
- 1996 : Boudrant remporte le Challenge export de SKF.
- 2001 : Création du département Pneumatique et automatisme.
- 2007 : Boudrant a obtenu le trophée de reconnaissance et de performance en tant que meilleur partenaire-distributeur SKF en Afrique, Moyen Orient et Iran, en présence de 1500.
- 2008 : Gérant de la Société Mr Mohamed Chamam décède – Son Fils, Mr Kamel Chamam prend la direction de l'entreprise.
- 2010 : Mr Ali Chamam, fils du gérant rejoint l'entreprise en tant que gérant adjoint.
- 2010 : L'ouverture du nouveau show-room.
- 2012 : Création du département outillage.
- 2015 : Création du département service technique.
- 2015 : Inauguration d'une nouvelle agence à Sfax.
- 2016 : Inauguration d'un nouveau magasin Pneumatique.
- 2016 : Inauguration de la nouvelle administration sise à l'Avenue de Carthage.





## Nos départements

### Roulements et accessoires industriels

Roulements, ensembles roulements, paliers, produits de maintenance, guidages linéaires, bagues, chaînes porte-câble, graisses, lubrification industrielle, colles, para-huile, etc.

### Hydraulique

Pompes, Moteurs, Groupes hydrauliques, Filtration, Vérins, Accumulateurs, Vannes et commandes hydrauliques, Circuits hydrauliques intégrés, Connecteurs.

### Transmission mécanique

Courroies, Poulies, Pignons, chaînes, roues et roulettes, rouleaux de manutention, bandes PVC, bandes en caoutchouc, tamis, accouplements, etc.

### Outillage

Outillage à main, Electroportatif, Matériels de sécurité de travail, Métrologie.

### Outils coupants

Plaquettes, fraises, forets, alésoirs, lames de scie, mandrins, meules sur tige, huiles de coupe, scie circulaire, scie à ruban, etc.

### Automatisme

Vérins, distributeurs, manomètres, régulateurs de pression, filtres, capteurs, électrovannes, tubes d'air, connecteurs, variateurs de fréquence, moteurs électriques, réducteurs de vitesse, moteurs vibreurs, etc.

### Services et formation

Boudrant vous apporte conseil et service. Les prestations de notre service technique peuvent vous aider à : améliorer la productivité, réduire les coûts de maintenance et améliorer le rendement énergétique.



### Nos adresses

#### Siège social

53, Avenue de Carthage - 1000 Tunis.

#### Agence Sfax **NOUVEAU**

Route El Mharza km 1 - 3000 Sfax

#### Parker Store - département hydraulique **NOUVEAU**

30 bis, Rue de Daghabgi - 1000 Tunis.

#### Administration

30, Rue de Daghabgi - 1000 Tunis

#### Département roulements

53, Avenue de Carthage - 1 000 Tunis

#### Show-room et département transmission mécanique

64, Avenue de Carthage - 1000 Tunis

#### Département outils de coupe

24, Rue Daghabgi - 1 000 Tunis

#### Département automatisme

30, Rue Daghabgi - 1 000 Tunis

#### Atelier de découpe et de vulcanisation des courroies, bandes et tapis

5, Impasse de Carthage - 1000 Tunis

#### Atelier soudure des scies à ruban

27, Rue Daghabgi - 1000 Tunis

#### Département des lubrifications

27, Rue Daghabgi - 1000 Tunis





## ROULEMENTS ET ACCESSOIRES

- 9 - 10 Roulements : SKF
- 11 Roues libres : WARNER
- 11 Parahuile et amortisseur antivibratoire : ARTEFLEX
- 12 Roulements : CX
- 13 Roulements de précision : KOYO
- 13 Guidages linéaires : INA
- 14 Roulements à rouleaux coniques : TIMKEN



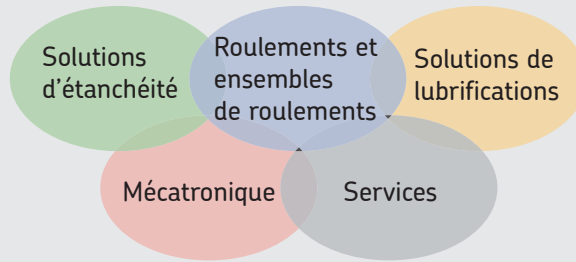


9001 14001 50001  
ISO ISO ISO

SKF  
Origine : Suède  
Année de création : 1907  
Année de partenariat avec BOUDRANT : 1925

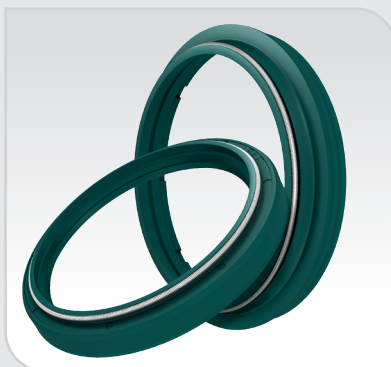
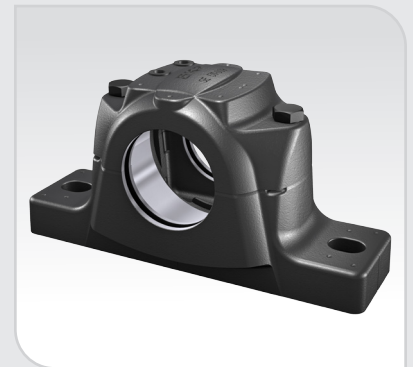


La compétence de SKF se distingue dans les cinq plates-formes suivantes :



### Roulements, ensembles roulements et paliers

SKF est le leader mondial de la conception et la production de roulements et de rotules. SKF propose également une large gamme d'ensembles roulements et de paliers.



### Solution d'étanchéité

SKF a plus de 100 ans d'expérience dans différents secteurs et applications et pouvant apporter sa contribution à des aspects clé du système d'étanchéité grâce à sa connaissance des roulements, des joints, de la lubrification et de la science et technologie associées. Boudrant vous propose des conseils d'experts et une assistance tout au long de la durée de vie de votre système d'étanchéité.



### Systèmes de lubrification

La gamme de solutions de lubrification SKF comprend aussi bien des lubrifiants spécialisés que des systèmes de lubrification de pointe. Les solutions de lubrification intégrées allient notre expertise en roulements, en solutions d'étanchéité et en maintenance conditionnelle à nos connaissances en tribologie (l'étude du frottement, de l'usure et de la lubrification).



### Produits de maintenance

Chaque roulement a une certaine durée de service. Cependant, les recherches ont montré que tous n'atteignent pas le terme de cette durée, pour différentes raisons. Des étapes importantes, ayant un impact majeur sur la durée de service, peuvent être identifiées au cours du cycle de vie du roulement. Ces étapes sont : le montage et le démontage, la lubrification, l'alignement, le contrôle du bon fonctionnement général.



### Maintenance conditionnelle

La maintenance conditionnelle aide non seulement le personnel de l'usine à réduire le risque de défaillances catastrophiques, mais elle leur permet également de commander des pièces à l'avance, d'assigner la main d'œuvre et de planifier des réparations pendant les interruptions de production.

Les produits de maintenance conditionnelle suivants sont les outils de maintenance essentiels qui ne devraient manquer à aucune usine de fabrication industrielle :

- Stéthoscopes
- Endoscopes
- Thermomètres
- Caméras thermiques
- Outils de mesure des vibrations
- Tachymètres
- Stroboscopes
- Sonomètres
- Instruments à ultrasons
- Détecteurs de passage de courant
- Boîtiers de raccordement et boîtiers de protection



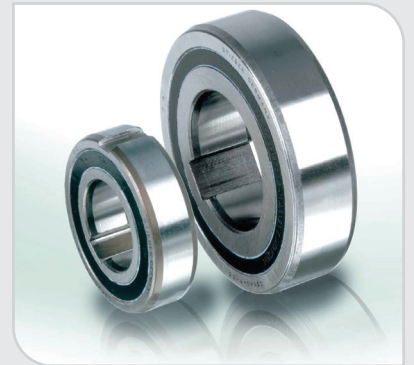


9001 14001  
ISO ISO

**WARNER ELECTRIC**  
Origine : USA  
Année de création : 1927  
Année de partenariat avec BOUDRANT : 1990

### À propos de WARNER

Warner Electric est le leader mondial du secteur de la transmission de puissance pour les embrayages et freins électromagnétiques. Fort de plus de 70 ans d'expérience et de savoir, Warner Electric propose la sélection la plus large de Roues libres/roulements combinés, roues libres à intégrer sans roulements internes, cages roues libres, roues libres autonomes avec roulement interne et antidévireurs.



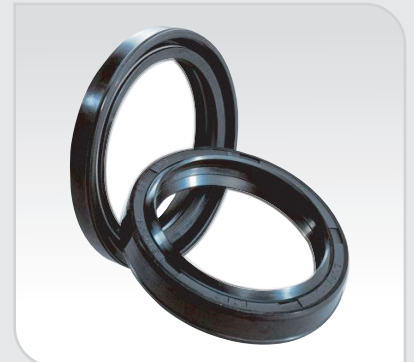

## ARTEFLEX

**ARTE**  
Origine : Italie  
Année de création : 1950  
Année de partenariat avec BOUDRANT : 1975

### À propos de ARTEFLEX

Arteflex offre une gamme complète de joints, parahuile et amortisseur antivibratoire :

- Bagues d'étanchéité
- Joints à lèvres
- Amortisseurs en caoutchouc et métal
- Joints pour hydraulique
- Bagues v-rings pour étanchéité frontal
- Bagues toriques





CX  
Origine : Pologne  
Année de création : 1993  
Année de partenariat avec BOUDRANT : 2010



### À propos de CX

Plus de 40 000 références immédiatement accessibles pour toutes les branches de l'industrie.

La qualité est contrôlée en permanence en utilisant les équipements de laboratoires les plus modernes.

Les produits CX sont fabriqués dans le monde entier en Pologne, en Allemagne jusqu'en Inde et au Japon.

Depuis plusieurs années, les ingénieurs, les constructeurs et les producteurs de machines utilisent les produits CX dans leur travail quotidien. Dans des milliers d'entreprises : mines, ateliers, cimenteries, briqueterie, les produits CX remplissent leur mission de façon fiable. Les roulements CX destinés à l'industrie sont synonymes, de durée, de précision et de fiabilité.



CX propose une large gamme de roulements :

- Roulements à billes
- Roulements coniques
- Roulements à rotule
- Roulements à rouleaux cylindriques
- Roulements à aiguilles
- Roulements auto-orientables
- Roulements selon la norme GOST
- Roulements spéciaux

# Koyo



9001  
ISO

KOYO  
Origine : Japan  
Année de création : 1921  
Année de partenariat avec BOUDRANT : 1990



### À propos de KOYO

Les roulements KOYO comporte une large gamme de roulement, accessoires et systèmes. Les applications des roulements KOYO se retrouvent dans les moteurs jets, le support d'arbre principal, les équipements de production de semi conducteur et affichage LCD jusqu'aux éoliennes modernes, l'automobile, les trains à grande vitesse, les machines agricoles, l'équipement médical, les machines de forage...

### La gamme KOYO

Roulements combinés à aiguilles (RAX), aiguilles, rouleaux galets de came, douilles, cages à aiguilles, roulements à bague massive, butées à aiguilles et à rouleaux...



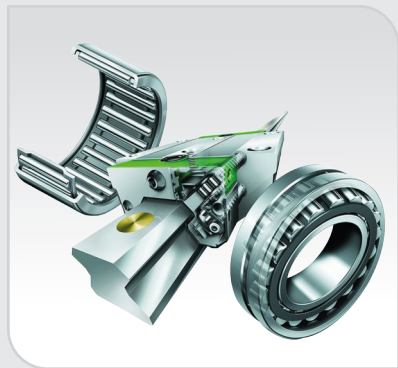
9001 14001  
ISO ISO

INA  
Origine : Allemagne  
Année de création : 1956  
Année de partenariat avec BOUDRANT : 1986

### À propos de INA

Depuis plus de 50 ans, les guidages linéaires INA représentent une part importante de notre palette de produits.

Le programme INA des systèmes de guidage linéaire comprend non seulement des guidages par arbres et douilles à billes et ceux sur rail, mais également un vaste programme de systèmes à recirculation de billes et de rouleaux qui sont utilisés depuis bien des années avec succès dans les machines-outils. Ils répondent à toutes les exigences en termes de capacité de charge, rigidité et caractéristiques dynamiques ; les variantes avec revêtement ou à faible niveau sonore, les accessoires tels que l'étanchéité, etc.



TIMKEN

Origine : USA

Année de création : 1899

Année de partenariat avec BOUDRANT : 1995

17025 9001 14001  
ISO ISO ISO

## À propos de Timken

Timken est l'un des leaders technologiques en matière de gestion du frottement et offre l'une des gammes les plus complètes de roulements antifriction de l'industrie.

Timken est l'un des principaux fabricants de roulements de tous types. Cette gamme comprend les versions standard de roulements antifriction ainsi que des produits de conception plus avancée comme les paliers, les assemblages intégrés ou de précision et les roulements homologués FAA pour les applications aéronautiques.

Timken dispose de 10 centres techniques et de développement en Amérique du Nord, en Europe et en Inde. Timken possède plus de 66 usines et 105 bureaux de vente, centres de service clients et de distribution répartis dans 27 pays sur les 6 continents.



### Roulements à rouleaux

Timken offre la gamme globale de roulements à rouleaux coniques la plus complète. Les roulements coniques sont spécifiquement conçus pour supporter des combinaisons de charges axiales et radiales appliquées à travers l'arbre et le logement d'une application. La gamme comprend environ 26 000 modèles de roulements à une, deux ou quatre rangées. Les tailles s'échelonnent d'un alésage de 8 mm à un diamètre extérieur de 2 222,5 mm.



Ces roulements peuvent également bénéficier de modifications géométriques personnalisées et de traitements de surface spéciaux pour en améliorer la performance dans des applications exigeantes.

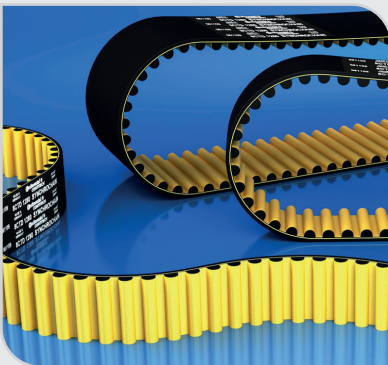




## TRANSMISSION

- 16 - 17 Courroies et Bandes transporteuses : CONTINENTAL CONTITECH
- 18 Bandes transporteuses en caoutchouc : DERBY
- 18 Grilles et tamis de criblage : SOVATEC
- 19 Courroies : COLMANT CUVELIER
- 20 Bandes transporteuses en PVC : HABASIT
- 21 Chaines : SEDIS
- 22 Transmission mécanique : CMW- PTP INDUSTRY
- 23 Rouleaux de manutention : ROULEAUX PACK
- 24 Roues et roulettes : BLICKLE

Continental Contitech  
Origine : Allemagne  
Année de création : 1871  
Année de partenariat avec BOUDRANT : 1995

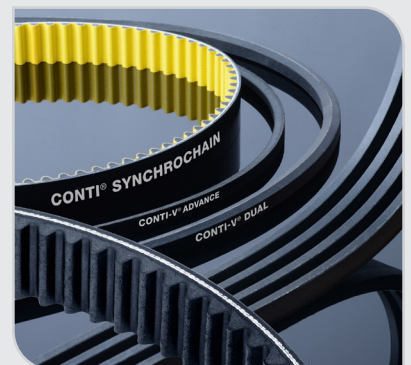


### À propos de Contitech

ContiTech est le plus grand spécialiste mondial de la technologie du caoutchouc et des plastiques dans le domaine hors pneumatiques. Division de Continental, la société développe et produit des pièces fonctionnelles, composants et systèmes pour l'industrie automobile et d'autres secteurs industriels importants.

### Courroies de transmission pour application industrielle

- Courroies trapézoïdales : Pour les applications avec patinage
- Courroie trapézoïdale assemblée : Pour les transmissions robustes
- Courroie trapézoïdale large : Pour les variateurs de vitesse
- Courroie striée : Pour les transmissions en serpentín
- Courroies synchrones en caoutchouc : Pour les transmissions synchrones sans patinage
- Courroies synchrones en polyuréthane : Pour les transmissions et applications sophistiquées
- Produits au mètre : pour la technique linéaire et de transport



BOUDRANT fournit tous types de courroies destinées à tous les domaines d'application et à tous les secteurs d'activité. Nous disposons d'un atelier de découpe équipé de toutes les machines nécessaires pour la découpe des courroies non standards.





Continental Contitech  
Origine : Allemagne  
Année de création : 1871  
Année de partenariat avec BOUDRANT : 2014

### Bandes transporteuses

Grâce à une technologie et une compétence exceptionnelles dans le domaine des bandes transporteuses, vous trouverez ContiTech partout où des matières premières sont exploitées, traitées et distribuées. Mettre à disposition des matériaux d'une manière aussi écologique que possible constitue toujours un challenge technologique étant donné que les bandes pour matières premières sont réparties dans tout le monde.



Contitech est un fabricant de bandes transporteuse à carcasse textile et à carcasse métallique, de produits spéciaux et de matériels de service pour l'exploitation minière, la construction des machines et d'installations et de nombreuses autres industries.

Contitech fabrique une gamme complète pour solutionner tous les problèmes de convoyage.

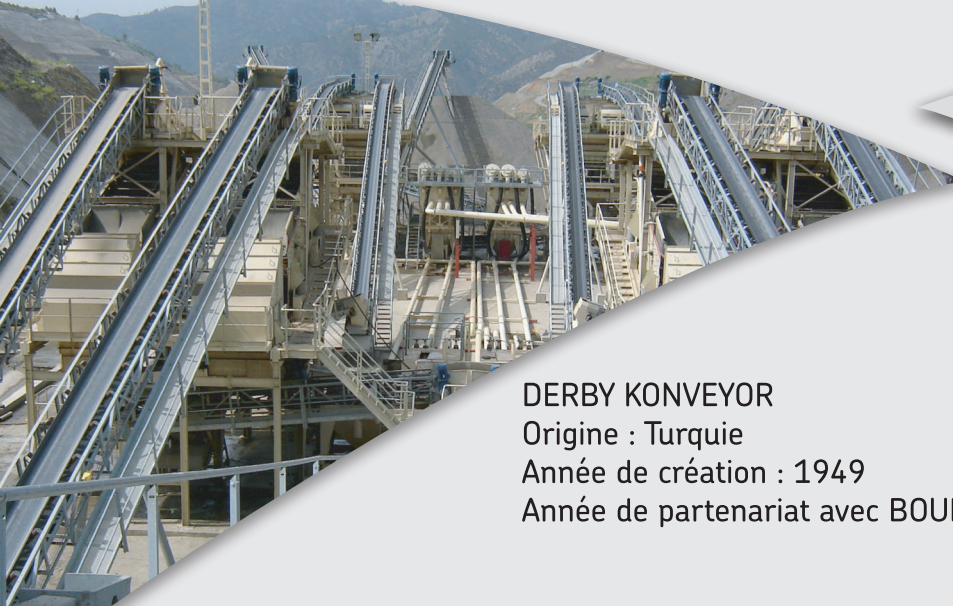
### Bandes à carcasse métallique

Les bandes transporteuses à carcasse métallique permettent de réaliser d'excellentes performances de transport, même en cas de rudes contraintes.

### Bandes à carcasse textile

Nos bandes transporteuses possèdent des propriétés particulières, par exemple pour des produits gras, pour des produits chauds, pour des produits à arêtes vives.





### DERBY KONVEYOR

Origine : Turquie

Année de création : 1949

Année de partenariat avec BOUDRANT : 2015



### À propos de DERBY

Derby avait commencé son activité en 1949 dans un petit atelier. Derby a commencé à produire des bandes transporteuses en 1986, continue aujourd'hui à produire en utilisant les technologies aux standards mondiaux dans une superficie de production et de stockage de 75 000 m<sup>2</sup>.

### La gamme DERBY

Bandes transporteuses en caoutchouc, bandes transporteuses à chevron, plaque de caoutchouc en tissu.



### SOVATEC

Origine : Italie

Année de création : 1973

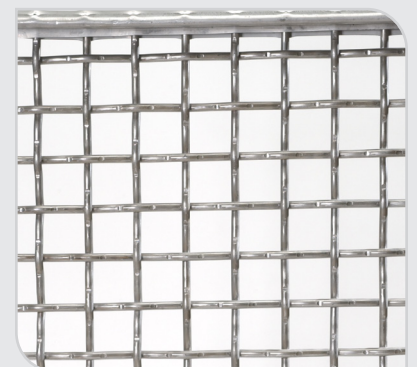
Année de partenariat avec BOUDRANT : 2009



Depuis 1973 Sovatec fabrique des grilles et tamis de criblage utilisées dans les machines pour la sélection des carrières, des mines, dans le recyclage et dans nombreux d'autres secteurs industriels. Ils sont disponibles en rouleaux ou panneaux à mesure, avec ou sans crochets de tension.

### La gamme Sovatec

- Tamis à maille carrée
- Tamis à maille rectangulaire
- Tamis anticolmatants avec assemblage en polyuréthane
- Tamis anticolmatants avec assemblage en fil d'acier
- Crochets de tension



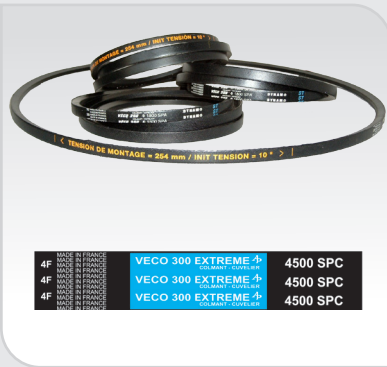


## COLMANT CUVELIER

Origine : France

Année de création : 1895

Année de partenariat avec BOUDRANT : 1975



### À propos de COLMANT CUVELIER

COLMANT CUVELIER a été fondée en 1895. Depuis plus de 100 ans, elle est spécialisée dans la transmission de puissance industrielle en proposant à ses clients des produits toujours plus innovants. En 1993 Veco Transmissions invente Dynam, la courroie Veco à tension prédéterminée. En 1995 Veco Transmissions conçoit et industrialise le moyeu Vecobloc SC sans clavette. Enfin, en 1998 Veco Transmissions généralise la possibilité du montage sans clavette.



### La gamme Colmant Cuvelier

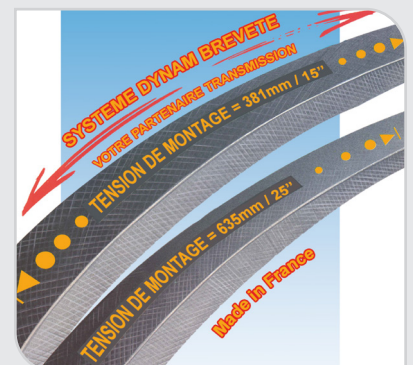
- Courroies trapézoïdales enrobées,
- Courroies trapézoïdales à flancs nus,
- Courroies synchro,
- Courroies synchro polyuréthane,
- Courroies plates,
- Courroies jumelées,
- Courroies ignifuges,
- Courroies au mètre.



### Fonction

Lien souple reliant le moteur à la machine :

- Sans glissement
- A grande et petite vitesse
- A capacité de charge importante
- Transmettant des couples élevés
- Silencieux et sans entretien



## HABASIT

Origine : Suisse

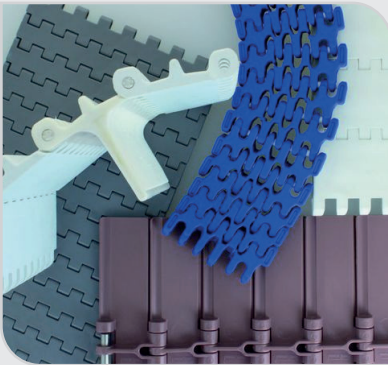
Année de création : 1946

Année de partenariat avec BOUDRANT : 2002



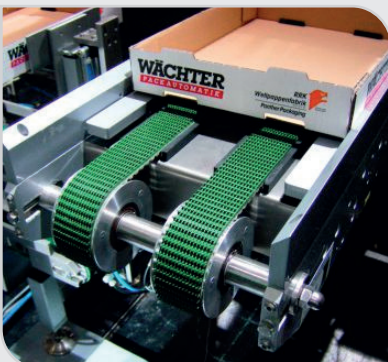
### À propos de HABASIT

Habasit est le numéro un dans l'industrie du convoyage à bande. Durant des décennies de leadership sur le marché, Habasit a développé une large gamme de produits et de services de qualité supérieure ainsi qu'une base de connaissance et une expérience solides. Entreprise familiale basée en Suisse avec une présence dans plus de 70 pays à travers le monde.



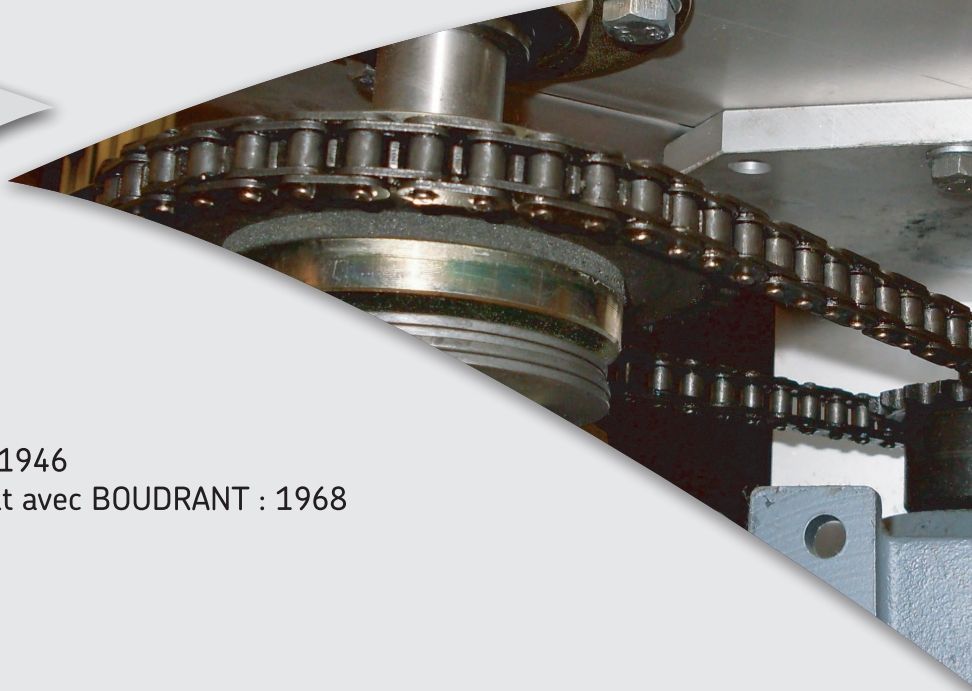
### La gamme Habasit

- Bandes transporteuses
- Bandes à entraînement positif
- Bandes modulaires
- Chaînes à palettes
- Courroies pour plieuses-colleuses
- Courroies de transmission
- Cordons
- Sangles de broche
- Courroies sans jonction
- Courroies rondes
- Bandes d'usure et guides
- Profils et tasseaux



BOUDRANT distribue une gamme très variée de bandes transporteuses de marque HABASIT. En plus des bandes pour l'agroalimentaire, nous vous proposons la gamme la plus étendue de bandes textiles, de bandes modulaires en plastique et de courroies de transmission pour tout type d'application.

Nous disposons d'un atelier de découpe et de jonction équipé de toutes les machines nécessaires pour la découpe et la vulcanisation des bandes.



SEDIS

Origine : France

Année de création : 1946

Année de partenariat avec BOUDRANT : 1968

9001  
ISO



### À propos de Sedis

Leader historique en matière de chaînes industrielles, Sedis fabrique des chaînes de transmission de puissance, mais également des chaînes de manutention pour les transports de personnes ou de produits, de levage pour les chariots élévateurs ou des plateformes télescopiques et agricoles.

### La gamme Sedis

Chaînes à rouleaux & levage

- Chaînes de transmission
- Chaînes adaptées
- Chaînes de levage

Chaîne de manutention

- Chaînes normalisées
- Chaînes spéciales

### Delta verte

Une solution écologique avec cette chaîne à insert composites, à même de travailler dans l'eau ou en milieu humide, et fonctionnant sans lubrification. Elle réduit les niveaux d'huile sur les installations, et en conséquence les risques d'incendie afférents, tout en offrant une baisse de la pollution. Pour une durée de vie identique, le coût global d'utilisation est réduit par rapport à une chaîne standard de qualité, du fait des économies de coûts de maintenance.

### Delta

Anti-usure, allongement de la durée de vie de la chaîne et donc amélioration du coût global d'utilisation. Issue du secteur aéronautique, cette technologie a initialement été développée pour les petites chaînes. Le traitement a continué à évoluer pour s'adapter aux gros diamètres d'axes et atteindre des caractéristiques mécaniques aujourd'hui inégalées.

### Delta Titanium 2

Revêtue d'un traitement historiquement utilisé dans les industries navales et pétrolières entre autres, cette technologie a été utilisée par Sedis et adaptée à la chaîne. Elle permet une haute résistance à la corrosion, à l'abrasion et à l'usure, ceci même dans un environnement extrême de brouillard salin.



CMW  
Origine : France  
Année de création : 1976  
Année de partenariat avec BOUDRANT : 2005



### La gamme CMW

Composants pré-alésés  
Pignons, Roues, Roues de manutention,  
Engrenages cylindriques, Disques,  
Crémaillères, Engrenages coniques,  
Composants Finis  
Pignons, Roues



PTP INDUSTRY  
Origine : France  
Année de création : 1939  
Année de partenariat avec BOUDRANT : 1994



Concepteur et fabricant  
d'accouplements, de poulies, offre des  
réponses complètes à toutes vos  
problématiques de transmissions de  
puissance autour du réducteur quelque  
soit l'environnement.



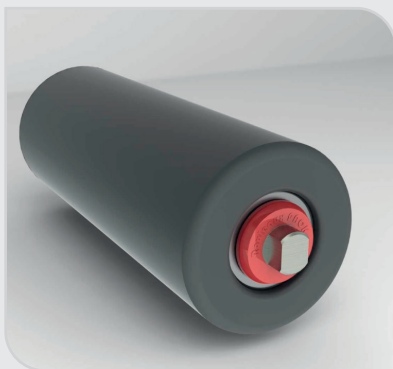


ROULEAUX PACK  
 Origine : France  
 Année de création : 1958  
 Année de partenariat avec BOUDRANT : 2005

### À propos de Rouleaux Pack

Créée en 1958, ROULEAUX PACK est aujourd'hui le deuxième fabricant français de rouleaux de manutention et leader sur le marché du rouleau « charge isolée ». Environ 1 million de rouleaux sont fabriqués par an, avec des séries moyennes de 30 pièces.

Le système OYO Plus comprend : une protection externe par chicane formée par le déflecteur en PEHD et l'extrémité évasée du couvercle en acier (zingage ou inox sur demande). Une double étanchéité interne formée par un joint élastomère de type polyuréthane formant chicane et lèvres d'étanchéité. Le matériau étant résistant à toutes agressions chimiques. Une troisième étanchéité formée par un contact entre la partie arrière du joint et les faces des bagues des roulements.



### Rouleaux Charges Isolées

- Rouleaux plastiques
- Rouleaux gravitaires
- Rouleaux gravitaires coniques
- Rouleaux à rlts de précision
- Rouleaux gravitaires lourds
- Rouleaux super lourds
- Rouleaux mines lourds
- Rouleaux à gorges
- Rouleaux spéciaux



### Rouleaux Vrac

- Rouleaux pour convoyeur
- Rouleau guides
- Rouleaux mines
- Rouleaux amortisseurs
- Rouleaux anti-colmatants
- Rouleaux dégrasseurs à spires
- Rouleaux de tapis





BLICKLE

Origine : Allemagne

Année de création : 1953

Année de partenariat avec BOUDRANT : 1997

9001 14001  
ISO ISO



### À propos de Blickle

Blickle produit depuis 1953 des roues et roulettes de grande qualité et est l'une des sociétés les plus renommées du monde dans son domaine d'activité par le volume, la variété et la qualité de ses produits. La marque Blickle représente mondialement la qualité et la fiabilité. Cette exigence commence dès le choix des matières premières et le contrôle minutieux à la réception des marchandises.

### Domaines d'utilisation

Avec plus de 30 000 différents types de roues et roulettes pour presque chaque domaine d'utilisation, avec des capacités de charge de 20 kg à 50.000 kg. Que ce soit pour des machines ou engins de manutention de toutes sortes, des équipements d'usine, de laboratoire, de cuisine, des gerbeurs à fourches, des appareils de maintenance dans l'aéronautique ou encore en médecine ou intra logistique, la gamme répond aux contraintes les plus grandes dans tous les domaines d'application et d'utilisation de toutes les branches d'activité.



### La gamme Blickle

- Roues et roulettes d'appareils
- Roulettes en matière synthétique
- Roues et roulettes à bandage caoutchouc, pneumatique
- Roues et roulettes fortes charges
- Roues et roulettes à bande de roulement
- Roues et roulettes polyamide
- Roues et roulettes polypropylène
- Roues et roulettes fonte
- Roues et roulettes acier
- Roues et roulettes à boudin
- Roulettes en acier inox
- Roues et roulettes hautes températures







## SOLUTIONS D'ENTRAÎNEMENT

- 26 Variateur de fréquence : PARKER
- 27 Moteurs électriques : GAMAK
- 28 Les motovibrateurs : OMB
- 29 Moteurs électriques : VEM
- 30 Chaines porte-câbles : IGUS



PARKER

Origine : USA

Année de création : 1918

Année de partenariat avec BOUDRANT : 2011

9001 14001  
ISO ISO



### À propos de Parker

Parker est le leader mondial des technologies du mouvement et du contrôle. Parker assiste ses clients dans l'augmentation de leur productivité et la réduction de leur consommation d'énergie avec une gamme étendue de variateurs de fréquence pour moteur asynchrone et de variateurs systèmes.

Avec des solutions allant d'une simple régulation en vitesse jusqu'à une synchronisation complexe de process continu.

Les variateurs Parker permettent un contrôle précis et coordonné de la vitesse, souvent sur plusieurs axes pour assurer le bon fonctionnement de la ligne de process. Les variateurs Parker sont simples à configurer et à mettre en service au travers d'un logiciel graphique.

En plus des simples et flexibles macros métiers préprogrammées, les variateurs sont compatibles avec tous les principaux réseaux industriels.



Les applications de vitesse variable traditionnelle comme la régulation de vitesse dans des applications tels que les pompes, ventilateurs et compresseurs peuvent générer une économie d'énergie de 30%.

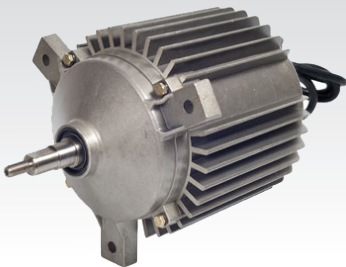
Les variateurs Parker permettent le contrôle des moteurs en couple, vitesse ou position, pour des puissances comprises entre quelques watts et plus de 2 000 kW.

GAMAK  
Origine : Turquie  
Année de création : 1961  
Année de partenariat avec BOUDRANT : 2011



### À propos de Gamak

GAMAK maîtrise toutes les étapes de production du travaux de fonderie , l'emboutissage , usinage jusqu'à l'émaillage et l'emballage, sur un site de production de 320 000 m<sup>2</sup>.



### Avantages

- Une large gamme de puissance de 0.06 à 1250 kW.
- Adaptation aux besoins des clients.
- Une politique d'amélioration constante.
- Un excellent rapport qualité/prix.
- Expérience et connaissance technologique avancée.



### La gamme Gamak

- Moteur monophasé
- Moteur triphasé
- Moteur deux vitesses
- Moteur monovitesse
- Moteur haut rendement IE2
- Moteur-frein
- Produits spéciaux

Les concepteurs GAMAK peuvent fournir une solution spécifique. Cela peut inclure des exigences mécaniques ou électriques, des arrangements non standard de montages et performances spécial.

OMB  
 Origine : Italie  
 Année de création : 1972  
 Année de partenariat avec BOUDRANT : 2009



### À propos de OMB

La société OMB est spécialisée dans l'étude et la conception de vibreurs électriques et pneumatiques à usage industriel, 40 ans d'activité qui ont permis à OMB d'être parmi les leaders mondiaux. Les motovibreurs OMB sont conformes aux Directives CE en vigueur. Toute l'activité de OMB est conforme à la norme ISO 9001 :2000.



Les motovibreurs OMB se caractérisent par l'utilisation des meilleurs matériaux et moyens techniques :

- Moteur électrique réalisé avec des entre-fers permettant d'augmenter le rendement et de contenir l'échauffement.
- Moteur imprégné par trempage de résine classe H (méthode ASTM).
- Structure mécanique conçue pour résister aux hautes contraintes, construite en fonte nodulaire ou en aluminium de haute résistance.
- Arbre moteur en acier NiCrMo bonifié.
- Roulements à haut pouvoir de charge, lubrifiés avec une graisses spéciales LONG-LIFE.
- Graissage permanent assuré par des canaux séparés étanches à large chambre de rétention.
- Classe d'isolation F.
- Indice de protection mécanique : IP65-7.



### La gamme OMB

- Motovibreurs fixation à boulons
- Motovibreurs pour la préfabrication
- Motovibreurs à bride
- Vibreurs pneumatiques





VEM  
Origine : Allemagne  
Année de création : 1886  
Année de partenariat avec BOUDRANT : 2015

9001 14001  
ISO ISO



Boudrant distribue toute la gamme des moteurs électriques VEM :

- Excellence des performances
- Compatibilité avec l'environnement
- Consommation d'énergie réduite
- Souplesse d'adaptation
- Compatibilité avec l'électronique de puissance
- Facilité d'entretien
- Modularité
- Faible niveau sonore
- Puissance de 0.06 KW à 42 MW

### Moteurs électriques asynchrones triphasés

- Moteur modulaire - Normalisés - IP 55
- Mono et multi vitesse
- Hauteur d'axe réduite
- Moteurs freins
- Ventilation forcée
- Moteurs à économie d'énergie IE2, IE3 (haut rendement)
- Atmosphères explosibles, Ex d, Ex e, Ex na, Zone poussière 21, Zone poussière 22
- Moteurs électriques avec variation de vitesse électronique



### Moteurs électrique asynchrones monophasés

- Condensateur permanent
- Condensateur permanent et de démarrage
- Condensateur de démarrage

IGUS

Origine : Allemagne

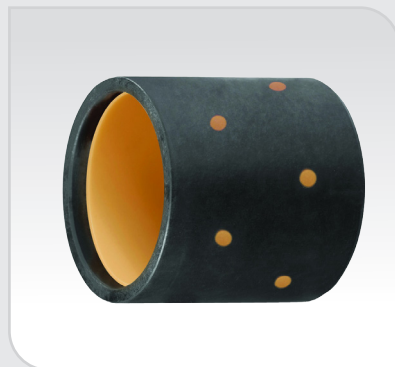
Année de création : 1964

Année de partenariat avec BOUDRANT : 2008



### Les Systèmes de Chaînes Porte-Câbles igus® sont universels

- Mouvements et courses très divers.
- Guidage des câbles sensibles, câbles mesure ou à fibres optiques, ainsi que de l'énergie sous toutes ses formes (électricité, gaz, air et liquides).
- En présence de sollicitations dynamiques très fortes et pour les longues durées de vie.
- Dans les environnements et les zones climatiques les plus différents.



### Paliers Lisses en polymères

D'excellents polymères, améliorés par des fibres de liaison en parfaite adéquation avec des lubrifiants solides, testés des milliers de fois et éprouvés des millions de fois.

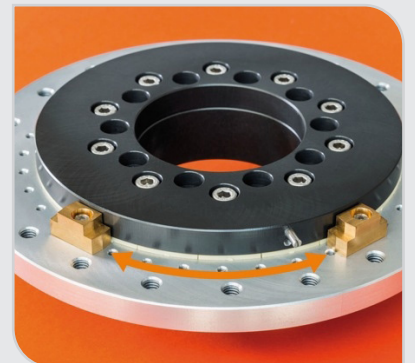
Igus® met au point des paliers répondant aux exigences suivantes :

- Les paliers lisses doivent absorber des charges élevées, pendant plusieurs années.
- Les paliers lisses exempts d'entretien doivent avoir de faibles coefficients de frottement.
- Les paliers lisses résistent à l'usure doivent garantir une longue durée de vie.

### Economisez du temps et de l'argent

Pour parvenir à cet objectif, nous nous concentrons sur les points suivants :

- Produits novateurs, économiques et au montage rapide.
- Grand choix de produits.
- Offre de systèmes allant jusqu'au confectionnement et au montage « clé en main ».
- Etude et conseil rapides sur place grâce à nos ingénieurs commerciaux.

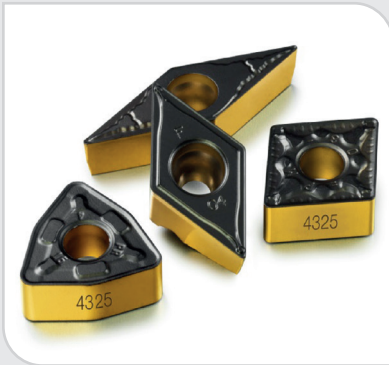




## OUTILS COUPANTS

- 32 - 33 Outils coupants : SANDVIK COROMANT
- 34 Scies circulaires : SEGMENTAL
- 34 Abrasif : FLEXOVIT
- 35 HSS : DORMER
- 36 Mandrins : PORTA
- 36 Scies à ruban : BAHCO
- 37 Bridage : AMF
- 37 Éléments standards : DME

SANDVIK Coromant  
Origine : Suède  
Année de création : 1862  
Année de partenariat avec BOUDRANT : 1997



### À propos de Sandvik Coromant

Sandvik Coromant est le premier fournisseur au monde d'outils, de solutions d'outillage et de savoir-faire pour l'industrie transformatrice des métaux. Sandvik Coromant investit beaucoup dans la recherche et le développement pour créer des innovations uniques et repousser les normes de productivité.



### Outils de tournage

- Tournage général
- Tournage lourd
- Usinage multifonctions
- Tronçonnage et gorges
- Décolletage

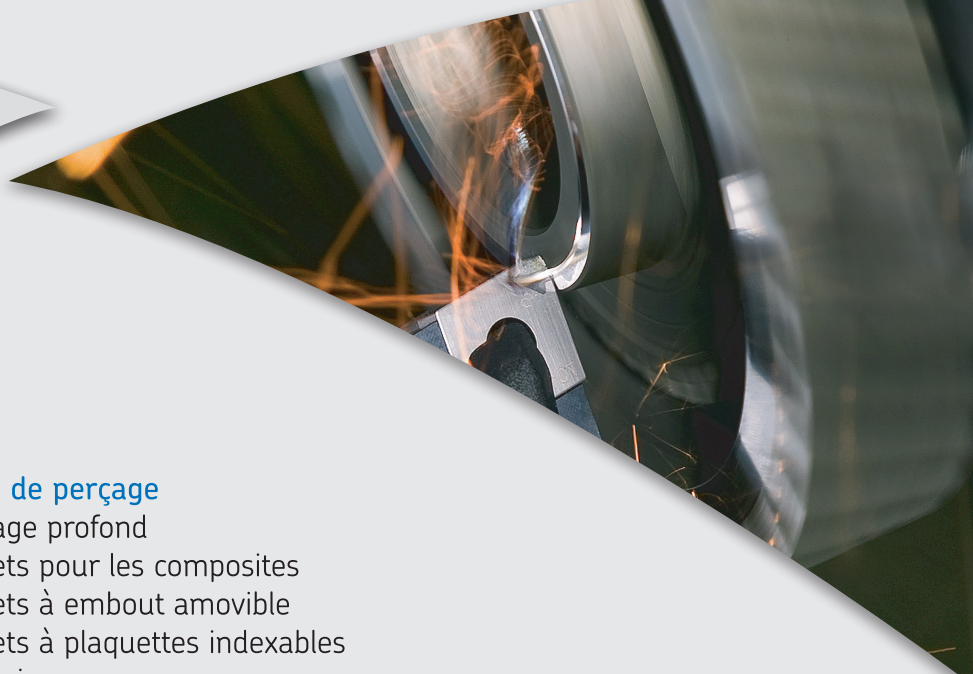


### Outils de fraisage

- Surfaçage
- Taillage d'engrenages
- Fraisage grande avance
- Tronçonnage et gorges
- Fraisage de profils
- Fraises monobloc
- Fraisage de chanfreins







### Outils de perçage

- Forage profond
- Forets pour les composites
- Forets à embout amovible
- Forets à plaquettes indexables
- Alésoirs
- Forets carbure monobloc



### Outils d'alésage

- Gorges frontales
- Alésage micrométrique
- Alésage ébauche
- Grain d'alésage



### Outils de filetage

- Fraise à filter
- Filetage au tour



### Systèmes d'outillage

- DIN 2080
- HSK
- BT
- Mose BT





## SEGMETAL

Origine : Italie

Année de création : 1949

Année de partenariat avec BOUDRANT : 2008

### À propos de Segmetal

Fondée en 1949 la Société SEGMETAL était la première entreprise italienne à lancer la production industrielle des scies circulaires pour la coupe des métaux.

Segmetal offre une gamme complète de produits pour la coupe de métaux, qui va des scies circulaires en HSS pour machines à tronçonner, aux scies circulaires TCT au carbure de tungstène et Cermet pour la coupe de l'acier, aux lames de précision UNI-DIN en HSS et Carbure Intégrale, aux scies avec plaquette en carbure de tungstène pour couper les métaux légers et le bois, aux couteaux, aux lames à grande vitesse et enfin la gamme est complétée par le programme de lames de scie à ruban bimétal.



## SAINT GOBAIN ABRASIF

Origine : France

Année de création : 1958

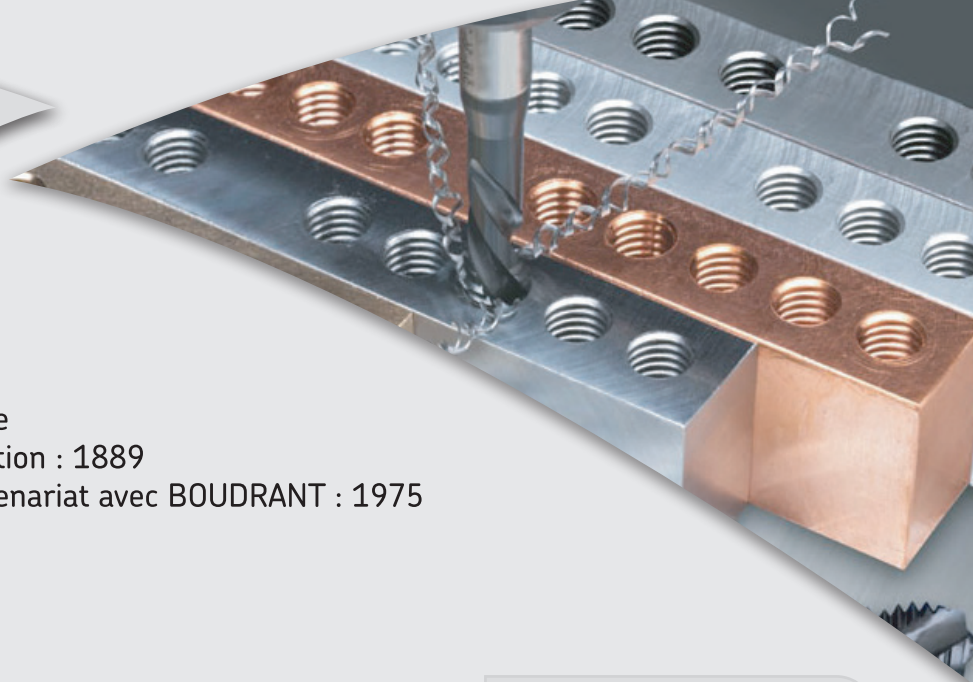
Année de partenariat avec BOUDRANT : 2004

### À propos de Flexovit

Flexovit propose une large gamme de produits et de solutions répondant à chaque besoin individuel de ponçage, de polissage, de tronçonnage, d'ébarbage et d'aiguisage dans l'industrie en général, la construction métallique, les ateliers de maintenance, de réparation et d'outillage, le travail du bois, le bâtiment, les rails et la fonderie.



# DORMER



DORMER

Origine : Suède

Année de création : 1889

Année de partenariat avec BOUDRANT : 1975

9001 14001  
ISO ISO



### À propos de Dormer

Dormer est l'un des principaux producteurs mondiaux de HSS et outils de coupe rotatifs en acier haute vitesse. Dormer est une marque avec une présence mondiale, avec des unités de vente dans plus de 20 pays au service de plus de 100 marchés dans le monde entier.



La gamme de produits de base se compose de perçage, fraisage et outils de filetage conçus pour usinage général et pour des environnements de production multi-application, en mettant un accent sur la polyvalence et la flexibilité.



### La gamme de Dormer

- Forets
- Alésoirs
- Tarauds machine
- Tarauds à main
- Fraises
- Fraises à chanfreiner
- Fillières





# Porta

PORTA

Origine : Italie

Année de création : 1936

Année de partenariat avec BOUDRANT : 1999

9001 9002  
ISO ISO



### À propos de Porta

Fondée en 1936 Porta propose la gamme de base de mandrins, les accessoires de machines-outils tels que les centres de roulement pour les tours, tonnelles coniques pour mandrins et douilles de réduction.

# BAHCO

BAHCO

Origine : Suède

Année de création : 1862

Année de partenariat avec BOUDRANT : 2012

9001  
ISO

### Les lames de scies ruban Bahco

#### Les rubans bimetal

Les pointes de dents en acier rapide associées à un corps en acier allié font de ces lames de scies à ruban le choix le plus rentable pour la plupart des applications.

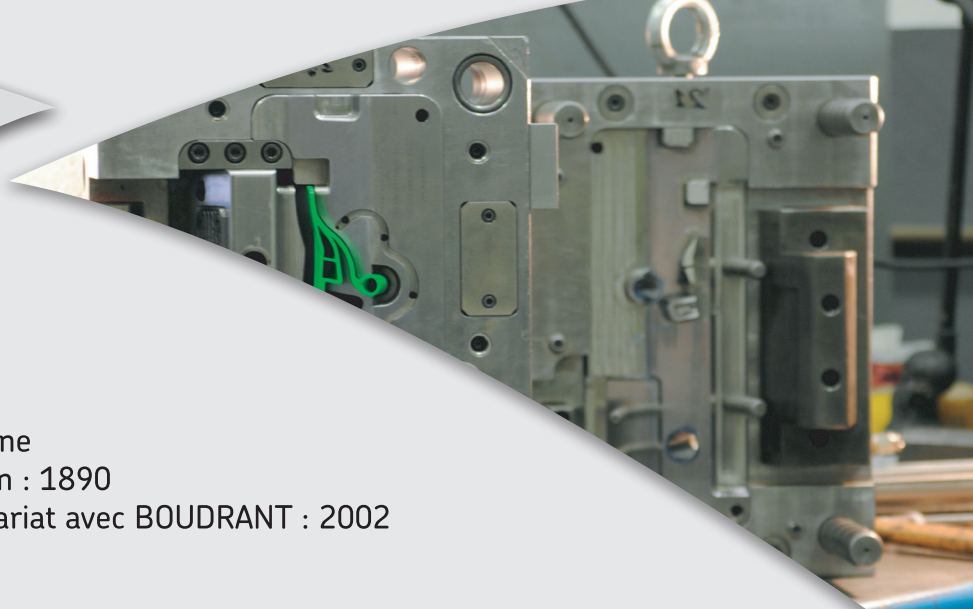
#### Les rubans carbure

La performance de l'acier associé à des lames de scies à ruban en carbure donnent des performances de coupe supérieure.

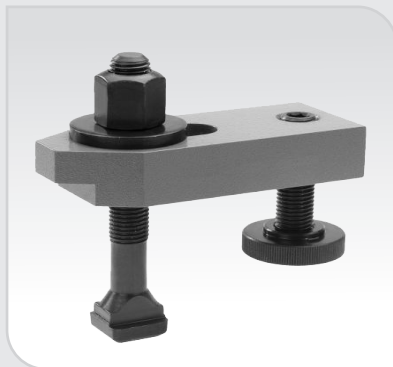
#### Easy cut

Coupent presque tout sans changement de lames.





AMF  
 Origine : Allemagne  
 Année de création : 1890  
 Année de partenariat avec BOUDRANT : 2002



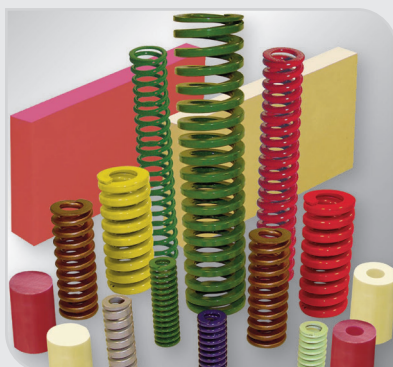
Amf propose plus de 5000 produits différents dans les domaines du bridage et de du vissage.

**La gamme AMF**

- Sauterelles
- Eléments de bridage mécaniques
- Systèmes de bridage hydrauliques
- Clés de serrage
- Zero-Point Systems
- Montages et Bridages Modulaires



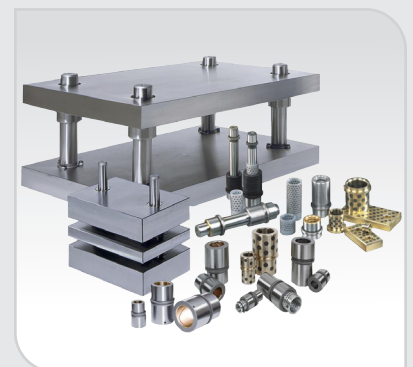
DME  
 Origine : USA  
 Année de création : 1942  
 Année de partenariat avec BOUDRANT : 2012



Leader mondial de la technologie des moules depuis sept décennies.

**La Gamme DME**

Ejecteur, ejecteur tête conique, ejecteur tubulaire, anneaux de kevage, buse d'injection, bague de guidage, cage a bille, colonne de guidage, douille de centrage, colonne de guidage, gopille cylindrique, doigt de démoulage, bride de serrage, ressorts, poinçon et matrice.





## OUTILLAGE

- 39 Outillage à main : FACOM
- 40 Électroportatif : DEWALT
- 41 Instruments de mesure : RUPAC
- 42 Matériels de sécurité de travail : CLIMAX



9001 14001  
ISO ISO

FACOM

Origine : France

Année de création : 1918

Année de partenariat avec BOUDRANT : 2013



### Principales spécialités Facom :

- Forge à froid
- Forge à chaud
- Usinage
- Traitement thermique
- Traitement de surface
- Injection plastique



### Outillage métiers

- Mécanique générale
- Electronique
- Electromécanique - SAV
- Electricité
- Services Généraux
- Poids Lourds
- Maintenance Tp - Agricole
- Automobile
- Outillage de bord



### La garantie à durée illimitée

Testé dans des conditions extrêmes, les outils Facom bénéficient d'une garantie d'échange ou de réparation gratuite, sans limitation dans le temps. Les outils admis en réparation intègrent un processus établi, basé sur la traçabilité et audité régulièrement.





DEWALT

Origine : USA

Année de création : 1920

Année de partenariat avec BOUDRANT : 2012

9001 14000  
ISO ISO

### À propos de Dewalt

50 ans d'expertise dans le développement d'outils électroportatifs professionnels et dans la conception et la fabrication d'accessoires pour le perçage tout en garantissent une qualité exceptionnelle pour les utilisations professionnelles les plus complexes.



### Perform & Protect

DEWALT s'est fixé le challenge de créer le système le plus complet au monde d'outils dédiés à la sécurité tout en offrant les meilleures performances pour la construction professionnelle. C'est le système Perform & Protect, un ensemble de produits qui répond aux critères stricts de sécurité dans les domaines suivants : Vibrations, Poussière, Contrôle.



### Garantie

Si vous avez besoin d'un service maintenance ou de réparation pour votre produit DEWALT dans les 12 mois suivant votre achat, il sera pris en charge gratuitement par BOUDRANT. Une preuve d'achat doit être fournie. La main d'oeuvre n'est pas prise en charge. Les Pièces détachées et Accessoires sont exclus.





RUPAC  
 Origine : Italie  
 Année de création : 1949  
 Année de partenariat avec BOUDRANT : 1999

### À propos de Rupac

Fondée en 1949, Rupac propose une gamme complète d'instruments de mesure.

### La gamme Rupac

- **Micromètres :**  
 Micromètre filetage  
 Micromètre extérieur  
 Micromètre intérieur  
 Micromètre digital  
 Micromètre analogique  
 Micromètre 3 touche
- **Compareurs :**  
 Compareur digital  
 Compareur analogique  
 Compareur à cadran
- **Compas :**  
 Tampon  
 Les bagues filter  
 Marbre
- **Duromètre :**  
 Duromètre shore A  
 Duromètre shore D  
 Duromètre digital
- **Pied à coulisse :**  
 Pied à coulisse digital  
 Pied à coulisse analogique
- **Epaisseur**
- **Equerre**
- **Etai**
- **Jauge de profondeur**
- **Trusquin**
- **Maillet**
- **Les cales étalons**
- **Les cales parallèles**





## CLIMAX

Origine : Espagne

Année de création : 1980

Année de partenariat avec BOUDRANT : 2012

### La gamme Climax

- Lunettes de protection :

Nos lunettes de protections sont fabriquées à partir de polycarbonate résistant aux impacts de projectiles de faible masse et de haute vitesse conformément à la norme EN 166.

- Lunettes de soudeur :

Monture métallique légère (existe en vinyle et en polycarbonate), Classe optique 1, Norme EN 169 · EN 175.

- Ecrans de protection :

Visière en acétate antibuée, montée sur serre-tête réglable, protection contre les projections chimiques et les petits impacts.

- Masques de soudeur

Masque à bride, en polyester et fibre de verre, filtre T9 à T13 (filtre électronique, filtre rabatable). Norme EN 169 · EN 175



- Masques à poussière :

Masque de protection contre particules (Les poussières fines, les vapeurs, les fumées, solvants et aérosols).

- Demi masques à gaz :

Masque facial en caoutchouc et plastique, thermo-formé pour une plus grande rigidité Modèle à deux filtres (existe un Modèle à grand filtre et deux valves d'expiration) et une valve d'expiration. Norme EN 140

- Masques à gaz faciaux :

Conformément à la norme en 166.

- Casques de protection
- Casques anti-bruits
- Gants de protection
- Chaussures de sécurité
- Vêtements de protection
- Harnais
- Ceintures
- Cordes de sécurité de positionnement
- Attaches avec absorbeur d'énergie
- Elingues





## PNEUMATIQUE ET HYDRAULIQUE

- 44 Composants hydrauliques : PARKER
- 45 Composants pneumatiques : METAL WORK
- 46 Composants pneumatiques : SHAKO
- 46 Tube d'air : JHON GUEST
- 47 Manomètres : MEI



PARKER

Origine : USA

Année de création : 1918

Année de partenariat avec BOUDRANT : 1999

9001 14001  
ISO ISO

### À propos de Parker

Quand il est question de produits hydrauliques, Parker est le nom qui revient le plus souvent. Avec plus de 75 ans d'expérience, Parker compte actuellement plus de 200 000 références hydrauliques. La forte présence de Parker est la conséquence directe de son savoir-faire technique hors pair. Parker approvisionne des centaines d'applications hydrauliques qui font intervenir la commande du mouvement et de la pression d'un fluide. Les produits Parker sont conçus et fabriqués selon des normes de portée internationale.



### L'atout Parker

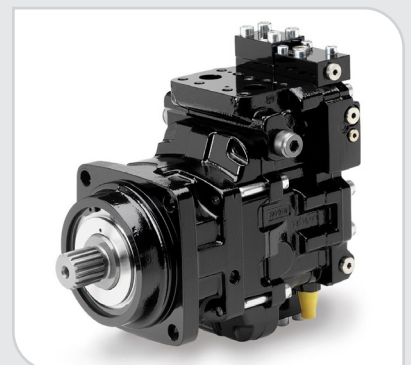
Chez Parker, la valeur ajoutée n'est pas un produit comme les autres mais une affaire de ressources et d'interaction personnelle. Ce sont des services comme :

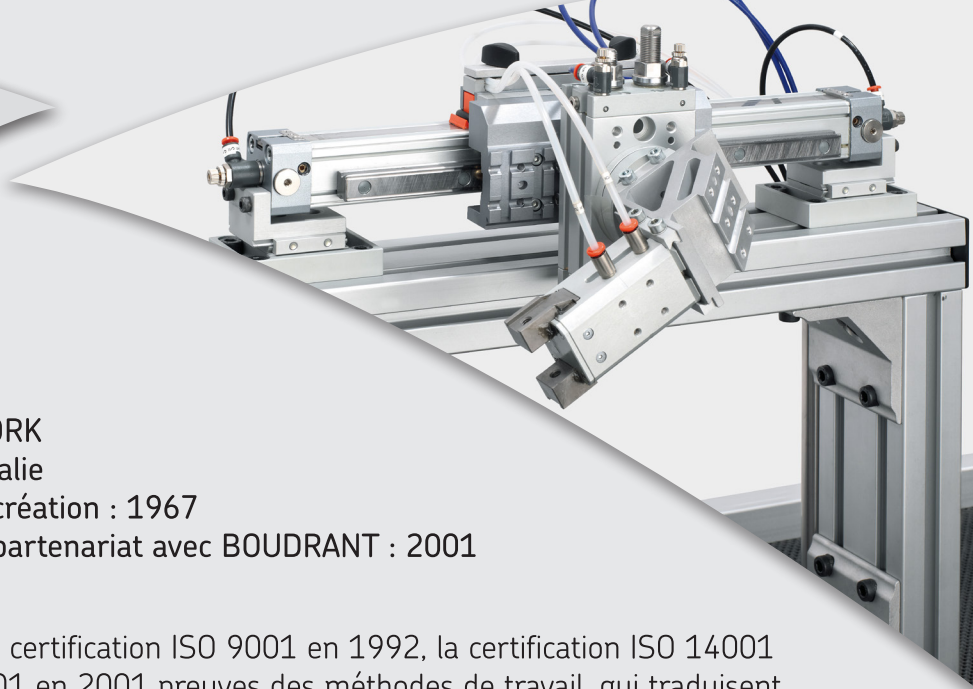
- L'analyse machine et le dépannage
- L'aide à la conception
- La conception des systèmes
- La sélection des composants
- La mise au point de nouveaux produits
- La fabrication de composants sur mesure
- Les ensembles et les kits
- Les sous-systèmes
- L'assistance technique et le service dans le monde entier
- La certification ISO



### La gamme Parker

- Pompes
- Moteurs
- Groupes hydrauliques
- Filtration
- Vérins
- Accumulateurs
- Vannes et commandes hydrauliques
- Circuits hydrauliques intégrés
- Connecteurs





**METAL WORK**

Origine : Italie

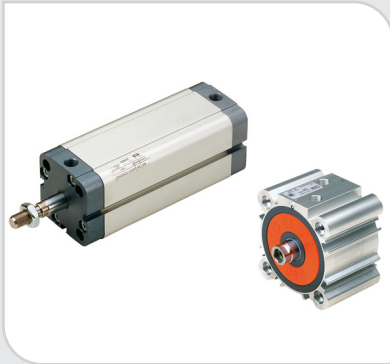
Année de création : 1967

Année de partenariat avec BOUDRANT : 2001

9001 14001  
**ISO ISO**

### À propos de Metal Work

Créée en 1967, Metal Work a obtenu la certification ISO 9001 en 1992, la certification ISO 14001 en 2000 et la certification OHSAS 18001 en 2001 preuves des méthodes de travail, qui traduisent la mission quotidienne de la société. Ces certifications ne concernent pas uniquement la maison mère, mais aussi les filiales du groupe, pour assurer une reconnaissance mondiale pour les produits Metal Work. Tous les produits répondent aux principales normes en particulier celles de l'Union Européenne, et par exemple celle sur la compatibilité électromagnétique (Certificat EMC).



### La gamme Metal Work

#### Actionneurs :

- Vérins
- Pincés
- Vérins Rotatifs
- Vérins Electriques
- Unités De Détections
- Accessoires Rainures En Te
- Testeur



#### Distributeurs :

#### Ensembles FRL :

- Syntesi
- Bit
- Skillair
- New Deal
- One



#### Raccords :

- Raccords instantanés
- Raccords serie A - B - C - D
- Raccords à filetages coniques PRE-TE-FLONES (PTFE)

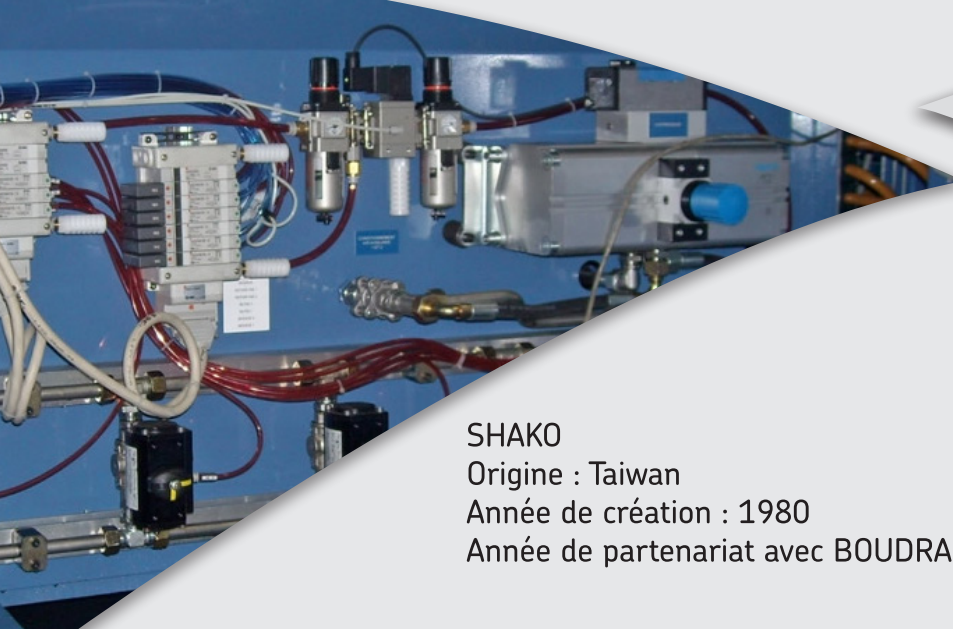


- Raccords olive
- Raccords inox

#### Accessoires :

- Line on line
- Coupleurs
- Régulateurs de débit
- Valves auxiliaires pneumatique
- Accessoires de circuit





SHAKO  
Origine : Taiwan  
Année de création : 1980  
Année de partenariat avec BOUDRANT : 2008

6430 6432  
**ISO ISO**  
6431 9001  
**ISO ISO**

### À propos de Shako

Depuis sa fondation en 1980, pendant plus de 2 décennies, SHAKO CO. LTD. A consacré l'ensemble de ses ressources dans le domaine des produits pneumatiques, et engagé ses énergies à développer et fabriquer de nouveaux produits répondant aux besoins toujours plus exigeants de l'automatisation, tout en garantissant une qualité pour répondre à la qualité des procédures ISO 9001.

### Gamme Shako

Distributeurs, Vérins, Raccords, Electrovannes, Actionneurs, vannes pneumatiques



John Guest  
Origine : Angleterre  
Année de création : 1950  
Année de partenariat avec BOUDRANT : 2003

9001  
**ISO**

Boudrant commercialise principalement les tubes PE et les raccords pneumatiques.

La gamme de tubes et raccords John Guest permet de réaliser le circuit entre le réservoir d'air et les différents équipements et points de distribution. Pas besoin de fileter les tubes ou d'utiliser un solvan, les connexions sont réalisées instantanément, autorisant ainsi une mise en service rapide du système. Les raccords étant faciles à déconnecter, les réseaux peuvent être aisément modifiés ou étendus avec des arrêts de production réduits au minimum.





9001 14001  
ISO ISO

MEI  
Origine : Espagne  
Année de création : 1953  
Année de partenariat avec BOUDRANT : 2008

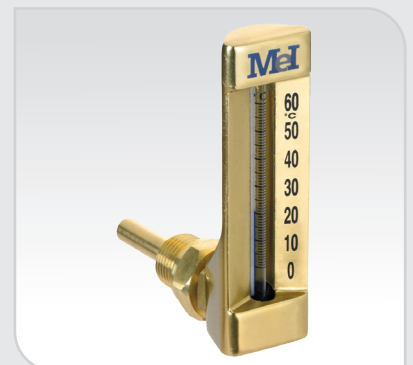


### À propos de MEI

Depuis sa création en 1953, MEI possède une grande expérience dans la production d'instrumentation de haute qualité, tel que des manomètres en acier inoxydable et séparateurs chimiques entre autres. Grâce à une politique de qualité Mei est certifié avec la norme ISO 9001:2008.

### La gamme MEI

- Manomètres
- Manomètres avec glycérine
- Manomètres industriels rechargeables
- Manomètres tout inoxydable
- Manomètres pour gaz
- Manomètres de contrôle inoxydables
- Accessoires
- Contacts électriques
- Séparateurs inoxydables
- Compléments pour manomètres tout inoxydable
- Transmetteurs
- Gaines
- Sondes et transmetteurs de température
- Vannes
- Thermomètres
- Thermomètres Bimétalliques tout en acier Inoxydable WEC
- Thermomètres à tension de Gaz Inoxydable WEC
- Thermomètres à tension de Gaz boîte aluminium WEC
- Thermomètres pour transformateurs et moteurs diesel
- Thermomètres pour chauffage et réfrigération





## LUBRIFICATION INDUSTRIELLE

- 49 Lubrifiants industriels : MOLYKOTE
- 50 Lubrification industrielle : MOTULTECH
- 51 Fluides d'usinage : MOTULTECH
- 52 Produits adhésifs : LOCTITE
- 52 Graisse : BELLEVILLE
- 53 Pompes et accessoires pour la lubrification : FAT
- 54 Produits adhésifs : PERMABOND





9001 14001  
**ISO ISO**

## MOLYKOTE

Origine : USA

Année de création : 1943

Année de partenariat avec BOUDRANT : 2005

Les lubrifiants hautes performances Molykote® de Dow Corning réduisent le frottement et l'usure, espaçant ainsi les intervalles de lubrification et diminuant les coûts de maintenance et de remplacement des équipements qu'engendrent des graisses ou des huiles conventionnelles. Formulés pour supporter des charges ou des températures extrêmes, la poussière, les agressions chimiques ou des vitesses élevées, les lubrifiants Molykote sont aussi adaptés à des conditions de fonctionnement moins sévères.

Il existe cinq types de lubrifiants dont les caractéristiques propres seront adaptées à chaque application :



### Pâtes

Produits formulés avec un pourcentage élevé de lubrifiants solides. Utilisés pour le montage ou la lubrification sous très fortes charges à des vitesses lentes. Adaptés à la lubrification des assemblages vissés.



### Graisses

Produits solides ou semi-solides formulés à partir d'une huile de base, d'un épaississant (savon) et d'un ensemble d'additifs. Utilisés pour la lubrification de roulements ou tous organes mécaniques en mouvement.

### Compounds

Produits ayant une consistance similaire à celle des graisses et étant généralement composés d'un fluide silicone et d'un épaississant à base de silice. Utilisés pour leurs aptitudes à réaliser une étanchéité, leurs propriétés diélectriques, leur bon comportement pour la lubrification métal/plastiques et leur capacité d'agents de démoulage.

### Revêtements

"Peintures lubrifiantes" ; une fois appliqués, ces produits polymérisent pour former un film sec, véritables revêtements de lubrifiants solides ancrés à la surface des pièces.



### Dispersions

Lubrifiants solides en suspension dans des huiles. Ils sont utilisés pour faciliter la pénétration du lubrifiant au niveau de zone de friction.

**MOTULTECH**

Origine : France

Année de création : 1853

Année de partenariat avec BOUDRANT : 2014

9001 14001  
**ISO ISO****À propos de MotulTech**

MotulTech est une division du groupe Motul, groupe industriel français international, spécialiste depuis plus de 150 ans des lubrifiants hautes performances. MotulTech offre une gamme complète de lubrifiants industriels conçus pour répondre aux besoins spécifiques de l'industrie moderne.

**Huiles hydrauliques****Gamme Rubric HL**

Huiles hydrauliques de circulation

**Gamme Rubric HM**

Huiles hydrauliques minérales qualité Premium

**Gamme Rubric HV**

Huiles hydrauliques minérales, à haute viscosité

**Huiles pour compresseurs****Gamme ALTERNA**

Huile Premium pour compresseurs à piston

**Gamme VIS**

Huile sans cendres pour compresseurs rotatifs (à vis)

**Huiles de glissières****Gamme SLIDFILM**

Huiles de glissières qualité Premium

**Huiles Multifonctionnelles****Gamme RUBRIC RU**

Huiles Multifonctionnelles à base minérale

**Huiles de broche****Gamme SPEED**

Huiles de broche qualité Premium

**Huiles de transfert thermique****Gamme SUPRACAL**

Huile spécifique pour le transfert thermique de qualité supérieure.

**Graisse****Gamme IRIX LSM**

Graisse Extrême Pression

**GRAISSE 113**

Graisse Multifonction

**Huiles pour engrenages****Gamme SUPRAGEAR MPL**

Huile engrenage minérale qualité Premium





### Travail des métaux

Chaque application d'usinage est unique, Chacun de nos clients a des besoins spécifiques. C'est pour cette raison que MotulTech offre à ses clients industriels une large gamme de fluides d'usinage solubles et entiers. Cette gamme est le fruit d'une longue collaboration avec les spécialistes de l'usinage. Conçus pour optimiser le couple performance / consommation, ces produits permettent d'obtenir des pièces de grande qualité aux cadences de production les plus élevées.

### Les atouts de la Gamme de fluides d'usinage MOTULTECH

#### Economie d'outils

Réduction du coût d'outillage

#### Meilleure productivité des machines

Plus de pièces produites

#### Sécurité pour les utilisateurs

Des fluides entiers sans chlore, des fluides solubles sans formaldéhyde,

#### Meilleur état de surface et meilleure géométrie des pièces

Moins de défauts, moins de rebuts

#### Economie de fluide d'usinage

Des produits fluides, moins d'entraînement

#### Facilité de mise en œuvre

Plus de disponibilité-machine

#### Service : Suivi professionnel à la carte des fluides en service

Des matériels et prestations pour une utilisation optimale des fluides d'usinage



### Les fluides solubles d'usinage MotulTech

La gamme des lubrifiants réfrigérants Haute Performance MotulTech offre un large choix de solutions efficaces, innovantes et économiques pour les applications industrielles les plus pointues. Leur formulation répond aux exigences les plus strictes de la législation actuelle.

MotulTech propose, en outre, toute une palette de produits et de prestations pour assurer la maintenance des fluides et garantir un haut niveau de performance.

### Les huiles entières d'usinage MotulTech

Dédiée aux usinages par enlèvement de copeaux, la gamme des huiles entières SUPRACO couvre un grand nombre de domaines d'applications: Décolletage, Filetage, Tournage, Taillage, Perçage, Taraudage, Sciage, Alésage, Fraisage, Brochage etc...

Elle permet d'offrir une solution sur mesure à chaque type d'application et de faire un choix rationnel en jouant sur le caractère « multifonctions » de certaines références.





**LOCTITE®**

**LOCTITE**

Origine : Allemagne

Année de création : 1876

Année de partenariat avec BOUDRANT : 2000

9001 14001 50001  
**ISO ISO ISO**

### La gamme Loctite

- Freinfiles
- Étanchéité Filetée
- Étanchéité des Plans
- Fixation
- Adhésifs Instantanés
- Adhésifs polymérisables aux UV
- Collage Structural
- Revêtements Anticorrosion et Anti-Usure
- Nettoyage
- Lubrification et Protection
- Traitement de Surface
- Collage Vitrages
- Étanchéité



**GRAISSE BELLEVILLE**

Origine : France

Année de création : 1881

Année de partenariat avec BOUDRANT : 1980

### La gamme Belleville

- Graisse Graphitée Etanchéité
- Graisse Graphitée Haute Température
- Graisse Multi-Services
- Graisse Roulements
- Graisse Contact Alimentaire
- Graisse Silicone
- Graisse Synthétique
- Graisse Bisulfure de Molybdène
- Graisse au Cuivre
- Graisse Perfluorée
- Graisse Aluminium





FAT  
 Origine : Italie  
 Année de création : 1960  
 Année de partenariat avec BOUDRANT : 1997



### À propos de FAT

FAT Srl est une Société leader en Europe dans la fabrication de pompes et accessoires pour la lubrification et le transvasement de fluides.



### La Gamme FAT

- Pompes manuelles a graisse
- Accessoires pour pompes manuelles
- Pompes à pédale pour graisse
- Kit pompe manuelle Double Usage
- Pompes manuelles à Huile
- Accessoires, burettes à huile et seringues
- Pompes pneumatiques pour graisse
- Accessoires et pièces de rechange pour pompes pneumatiques
- Pompes pneumatiques pour huile
- Accessoires et pièces de rechange pour pompes pneumatiques
- Compresseurs manuels à graisse
- Compresseurs manuels à levier pour graisse et cartouches
- Tuyaux flexibles et graisseurs
- Graisseurs hydrauliques et têtes à 4 agrafes



## PERMABOND

Origine : USA

Année de création : 1960

Année de partenariat avec BOUDRANT : 2009

9001 14001  
**ISO ISO**

### À propos de Permabond

Permabond est l'un des principaux fabricants de colles et adhésifs techniques, qui fournit à une clientèle mondiale ses colles et adhésifs industriels de qualité supérieure. Implanté sur le continent américain, en Europe et en Asie, Permabond fournit des produits adhésifs de qualité supérieure constante garantissant que les chaînes de production de ses clients fonctionnent rapidement et régulièrement, afin de produire des articles collés de haute qualité.

Permabond propose une vaste gamme de colles :

- **Anaérobies** (frein filet, fixation de roulement, étanchéité plane et raccord)

Les adhésifs anaérobies Permabond sont des produits acryliques et sans solvant, qui polymérisent en l'absence d'oxygène sous l'effet catalytique des ions métalliques. Les principales applications des colles anaérobies sont le freinage de pièces filetées, la fixation et l'étanchéité de raccords filetés ou de plans de joints.

- **Cyanoacrylates** (colles instantanées),

Les cyanoacrylates Permabond sont des adhésifs instantanés qui polymérisent très rapidement (souvent en quelques secondes) lorsqu'ils sont confinés entre deux substrats avec un jeu très faible.

La gamme de cyanoacrylates Permabond se décline pour couvrir un large spectre d'applications : colles polyvalentes fluides ou gel, résistance aux hautes températures, sans odeur, sans blooming, flexibles, applicables par capillarité...

- **Epoxy**

Les adhésifs époxydes conviennent au collage structural d'une grande variété de matériaux (métaux, composites, bois, plastiques...).

Disponibles avec une gamme de temps de durcissement différents, les colles époxy Permabond ont été développées pour offrir une tenue mécanique très élevée et une excellente résistance chimique.

- **Acryliques**

Permabond proposent une large gamme d'adhésifs acryliques structuraux. Ces produits polymérisent rapidement pour former des assemblages ayant une résistance mécanique élevée (résistance au cisaillement, à la traction, aux chocs...). Ces colles peuvent être utilisées pour le collage de nombreux matériaux (métaux, composites, fibre de carbone, ferrites, plastiques, verre...), et sont utilisés dans de nombreuses industries (aéronautique, automobile, PLV, signalisation, etc...).







**Siège social**

53, Avenue de Carthage, 1000 Tunis  
Tél. : +216 71 340 244  
Fax : +216 71 348 910  
Email : info@boudrant.com.tn  
www.boudrant.com.tn

**Agence Sfax**

Résidence Le Sultan, Route El Mharza, Km 1.5  
Tél. : +216 74 463 440  
Fax : +216 74 463 442  
Email : agence.sfax@boudrant.com.tn

Scannez le QR code

